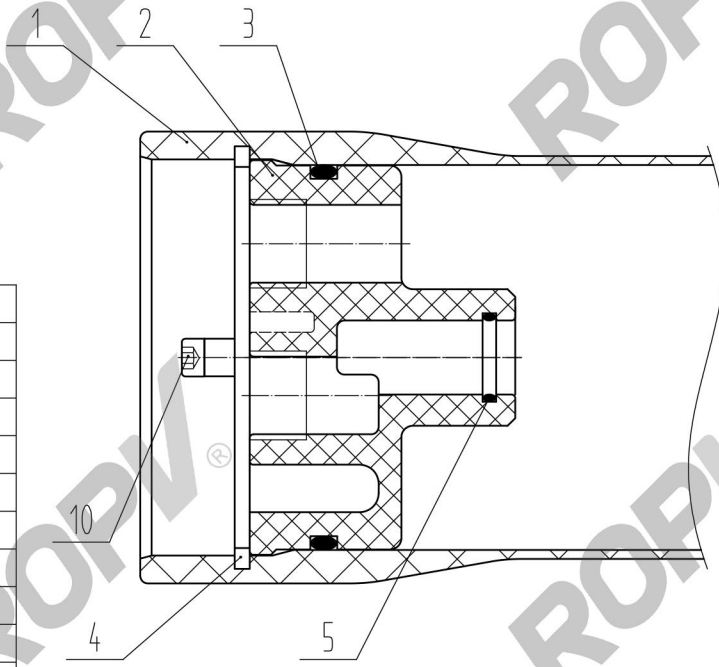
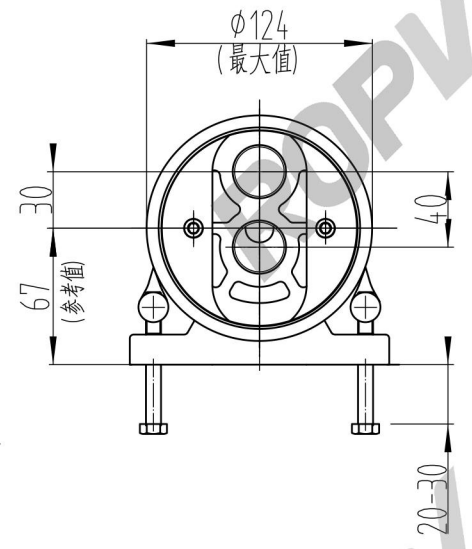
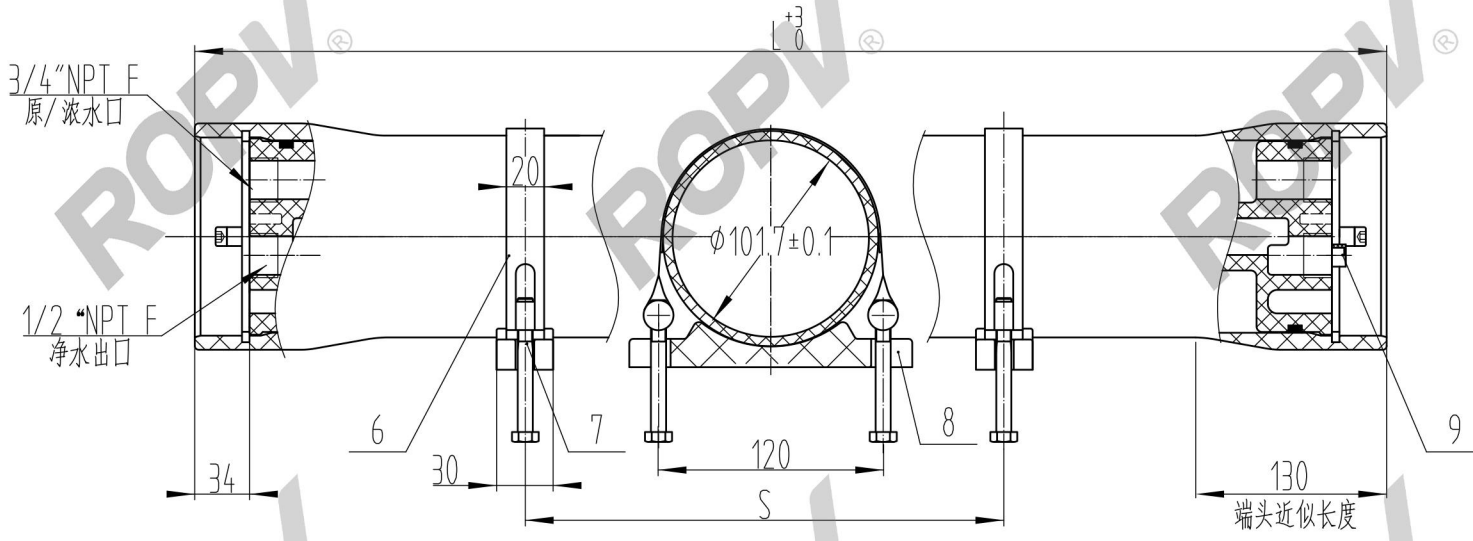


450
PSI



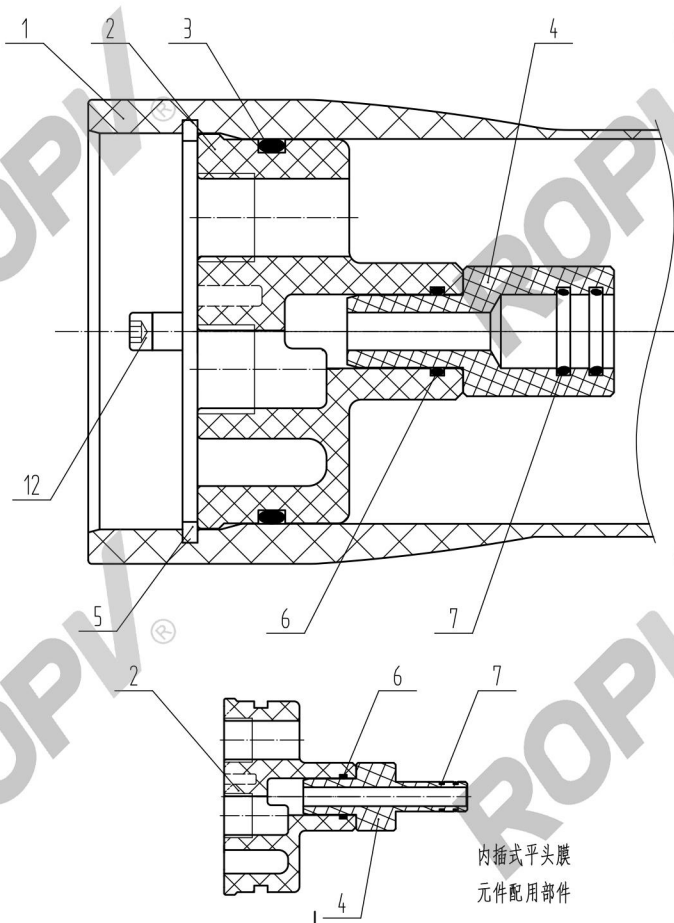
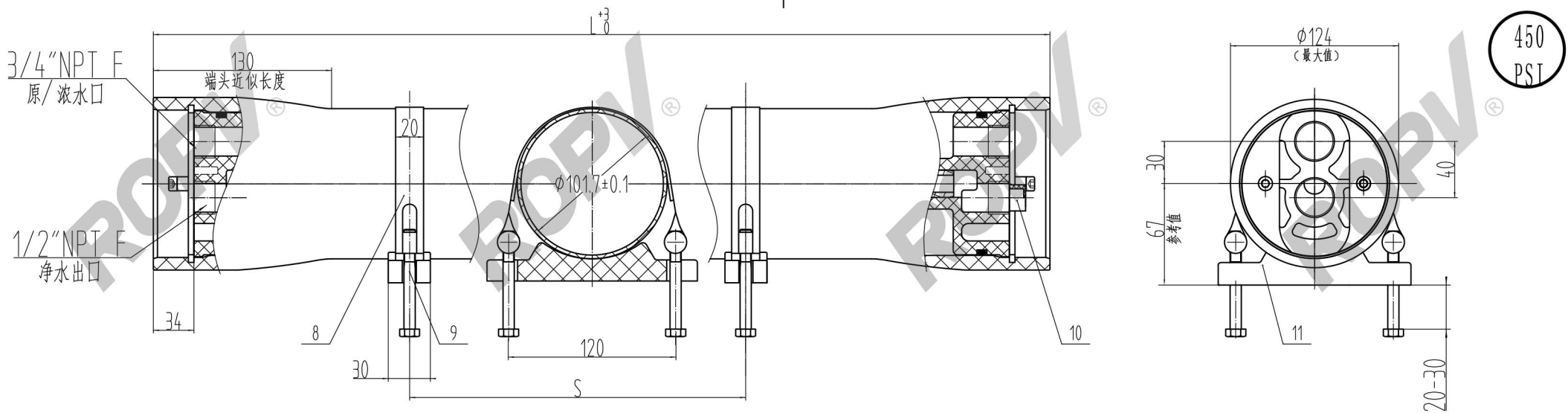
- 1 设计压力3.1MPa(450PSI)
- 2 设计温度65°C(150°F)
- 3 最低允许温度-10°C(14°F)
- 4 工作介质为PH值3~11的水
- 5 净水出口内部最大工作压力0.88MPa(125PSI)
- 6 请按照说明书正确操作
- 7 零部件形式仅供参考,具体形式以零部件图纸为准,变更不另行通知
- 8 除壳体需专业回收外,其余均可循环利用

| | | | | | |
|----|---------------------|-------|----|--------------|----|
| 10 | GB/T70.1 M6x20 | 挡片螺栓 | 4 | 304不锈钢 | |
| 09 | 4013.1 | 堵头 | 1 | 工程塑料 | |
| 08 | F4010 | 鞍座 | 2 | 工程塑料 | |
| 07 | GB/T5782 M6x60 | 捆带螺栓 | 4 | 304不锈钢 | |
| 06 | F4008 | 捆带 | 2 | 304不锈钢和青铜、橡胶 | |
| 05 | 19x2.65G GB/T3452.1 | O型密封圈 | 2 | 三元乙丙 | |
| 04 | 4011 | 挡片 | 4 | 304不锈钢 | |
| 03 | 90x5.3G GB/T3452.1 | O型密封圈 | 2 | 三元乙丙 | |
| 02 | 4099.1Z | 端板 | 2 | 工程塑料 | |
| 01 | 4029.7C-9C | 压力壳体 | 1 | 环氧玻璃钢 | |
| 序号 | 代号 | 名称 | 数量 | 材料 | 备注 |

| 膜元件数 | 壳体编号 | L(MM) | S(MM) | 近似重量(LB) |
|------|---------|-------|-------|----------|
| ① | 4029.7C | 1173 | 600 | 4.9 |
| 2 | 4029.8C | 2189 | 1200 | 7.9 |
| 3 | 4029.9C | 3205 | 2200 | 10.9 |

| | | |
|----|-------------|--------------------------|
| 设计 | 哈尔滨乐普实业有限公司 | |
| | 校核 | 名称 R4040C450E 压力容器(1-3芯) |
| | 批准 | 图号 R4040C450E-00 版次 14.2 |





- 1 设计压力3.1MPa(450PSI)
- 2 设计温度65°C(150°F)
- 3 最低允许温度-10°C(14°F)
- 4 工作介质为PH值3~11的水
- 5 净水出口内部最大工作压力0.88MPa(12.5PSI)
- 6 请按照说明书正确操作
- 7 零部件形式仅供参考, 具体形式以零部件图纸为准, 变更不另行通知
- 8 除壳体需专业回收外, 其余均可循环利用

| | | | | | |
|----|---|-------|----|--------------|----------|
| 12 | GB/T70.1 M6×20 | 挡片螺栓 | 4 | 304不锈钢 | |
| 11 | F4010 | 鞍座 | 3 | 工程塑料 | |
| 10 | 4013.1 | 堵头 | 1 | 工程塑料 | |
| 09 | GB/T5782 M6x60 | 捆带螺栓 | 6 | 304不锈钢 | |
| 08 | F4008 | 捆带 | 3 | 304不锈钢和青铜、橡胶 | |
| 07 | 12.5x1.8G GB/T3452.1 19x2.65G GB/T3452.1 | O型密封圈 | 4 | 三元乙丙 | |
| 06 | 14x2.65G GB/T3452.1 17x2.65G GB/T3452.1 | O型密封圈 | 2 | 三元乙丙 | |
| 05 | 4011 | 挡片 | 2 | 304不锈钢 | |
| 04 | 4021.1 4021 | 适配器 | 2 | 工程塑料 | 适用平头膜 |
| 03 | 90x5.3G GB/T3452.1 | O型密封圈 | 2 | 三元乙丙 | |
| 02 | 4033.1 4033Z | 端板 | 2 | 工程塑料 | 适用平头膜适配器 |
| 01 | 4029.10C-12C | 压力壳体 | 1 | 环氧玻璃钢 | |
| 序号 | 代号 | 名称 | 数量 | 材料 | 备注 |

| 膜元件数 | 壳体编号 | L(MM) | S(MM) | 近似重量(LB) |
|------|----------|-------|--------|----------|
| 4 | 4029.10C | 4321 | 1600x2 | 16.4 |
| 5 | 4029.11C | 5337 | 2300x2 | 19.4 |
| 6 | 4029.12C | 6353 | 2700x2 | 22.4 |

| | | | | | | |
|----|--|--|--------------------|--|----|-----------------------|
| 设计 | | | 哈尔滨乐普实业有限公司 | | | |
| | | | | | 名称 | R4040C450E压力容器(4-6芯) |
| | | | | | 图号 | R4040C450E-00 版次 14.2 |
| 批准 | | | | | | |

内插式平头膜
元件配用部件